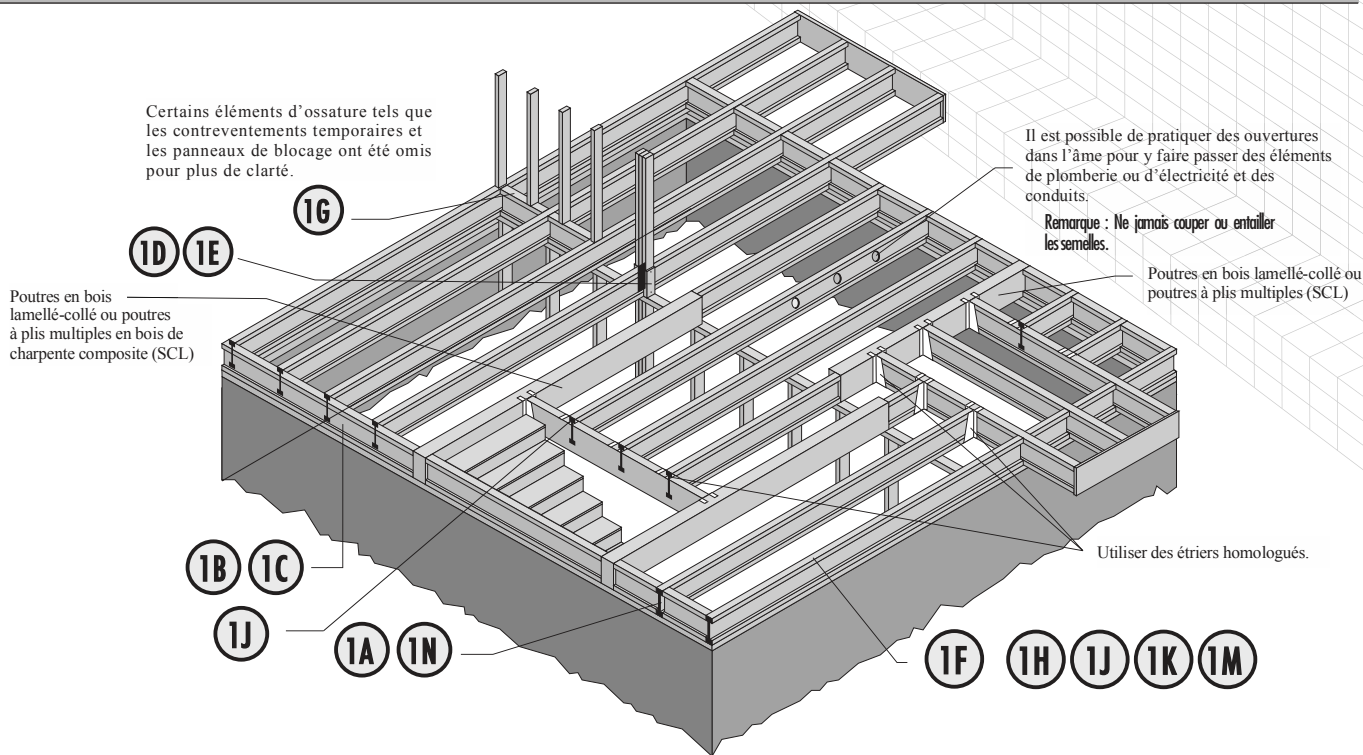


Structure de plancher et détails de construction

Structure de plancher et détails de construction



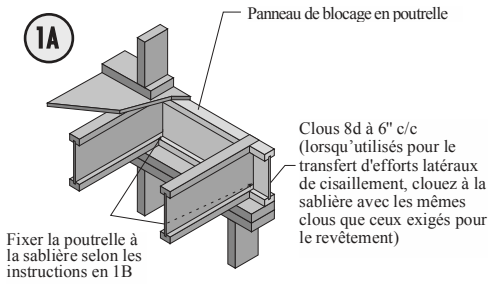
Notes d'installation

1. vérifiez que la largeur des semelles des poutrelles IB correspond à la largeur des étriers. Si ce n'est pas le cas, communiquez avec votre fournisseur.
2. Sauf pour couper à la longueur désirée, il ne faut jamais couper, percer ou encocher les semelles des poutrelles IB.
3. Installez les poutrelles IB en I de façon à ce que la verticalité des semelles supérieure et inférieure des poutrelles soit à l'intérieur d'un écart de 1/2" de l'aplomb parfait.
4. Ancrez solidement les poutrelles IB avant de fixer le sous-plancher. Assurez-vous que tous les appuis qui supporteront les poutrelles à portées multiples soient de niveau.
5. Longueurs d'appui minimales : 1-3/4" pour les appuis d'extrémité et 3-1/2" pour les appuis intermédiaires.
6. Lorsque des étriers sont utilisés, appuyez fermement les poutrelles IB dans le fond des étriers afin de réduire au minimum le tassement.
7. Laisser un jeu de 1/16" entre l'extrémité d'une poutrelle IB et une poutre.
8. Les charges concentrées supérieures à celles que l'on retrouve normalement dans une construction résidentielle doivent s'appuyer seulement sur le dessus de la semelle supérieure. Les charges concentrées normales comprennent les éléments d'éclairage, les systèmes audio et les caméras de surveillance.
9. Il ne faut jamais installer des poutrelles IB aux endroits où elles seront exposées aux intempéries de façon permanente ou en contact direct avec du béton ou de la maçonnerie.
10. Bloquez les extrémités des poutrelles de plancher de façon à prévenir leur renversement. Utilisez un panneau de rive ou un élément équivalent, une poutrelle de rive ou un panneau de blocage en poutrelle.
11. Lorsqu'une poutrelle IB est installée au-dessus ou en-dessous d'un mur porteur, utilisez des panneaux de blocage de pleine hauteur, une solive de rive ou des blocs de transfert afin de transférer les charges verticales par l'intermédiaire du système de plancher vers les murs ou les fondations sous-jacentes.
12. En raison du retrait, il ne faut jamais employer du bois de sciage posé sur la rive comme panneau de blocage ou panneau de rive. Le panneau de blocage en poutrelle ou tout autre produit de bois d'ingénierie – tels les panneaux de rive – doit être coupé de façon à s'insérer entre des poutrelles IB dont la hauteur est compatible.
13. Assurez le support latéral permanent de la semelle inférieure de toutes les poutrelles IB aux appuis intermédiaires des portées multiples. De même, assurez le support de la semelle inférieure de toutes les poutrelles IB en porte-à-faux à l'appui d'extrémité adjacent au porte-à-faux. Une fois la structure complétée, les panneaux de gypse du plafond fourniront ce support latéral. Tant que le plafond n'est pas installé, il faut utiliser des contreventements ou des entretoises temporaires.
14. Si des panneaux à arête vives sont utilisés, les arrêtes doivent être soutenues entre les poutrelles IB au moyen de blocages de 2 x 4. Collez le sous-plancher aux blocages afin de réduire les craquements. Il n'est pas nécessaire d'installer des blocages sous un plancher rigide tel qu'un plancher en lames de bois ou si une autre couche de sous-plancher est installée.
15. Espacement des clous : • Espacez les clous sur la face supérieure de la semelle conformément aux exigences du code du bâtiment ou suivant les indications du plan de construction approuvé. • S'il faut clouer sur la rive d'une semelle, il ne faut pas espacer les clous à moins de 3" c/c dans le cas de clous ordinaires 8d et à moins de 4" c/c dans le cas de clous ordinaires 10d.

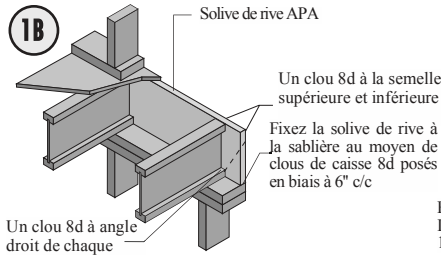
Détails de structure de plancher

Structure de plancher et détails de construction

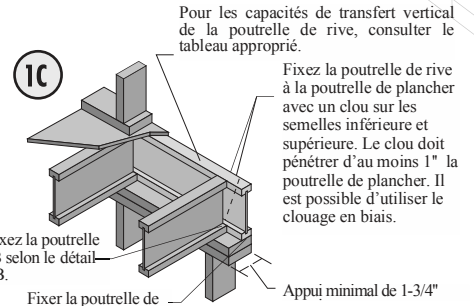
Tous les clous indiqués dans les détails suivants sont des clous ordinaires, sauf indications contraires. Des clous de caisse 10d peuvent être substitués aux clous 8d figurant sur les détails. Certains éléments ne sont pas représentés à l'échelle pour plus de clarté.



Fixer la poutrelle à la sablière selon les instructions en 1B



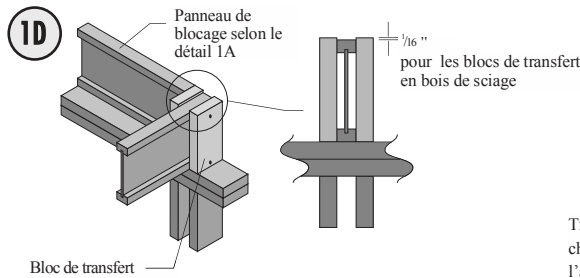
Fixez la soive de rive à la sablière au moyen de clous de caisse 8d posés en biais à 6° c/c
Pour éviter de fendre la semelle, débutez le clouage à au moins 1-1/2" de l'extrémité de la poutrelle. Il est possible de clouer en biais pour éviter le fendillement.



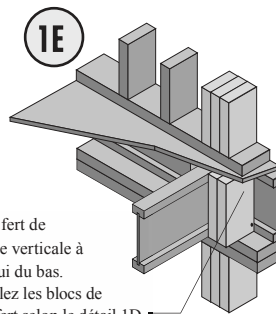
Fixez la poutrelle IB selon le détail 1B.

Fixer la poutrelle de rive à la sablière selon le détail 1A

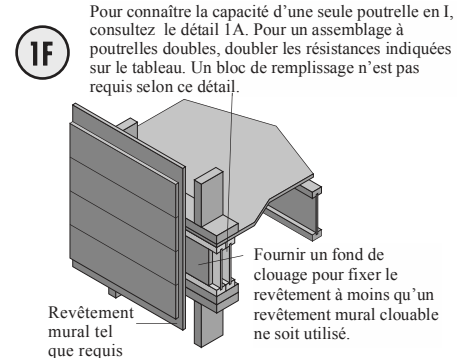
Appui minimal de 1-3/4"



Fournir un support latéral selon le détail 1A, 1B ou 1C

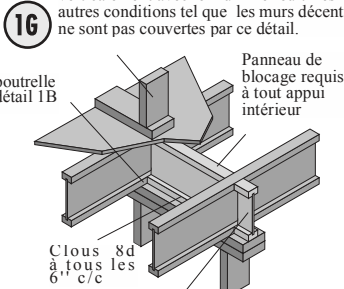


Transfert de charge verticale à l'appui du bas. Installez les blocs de transfert selon le détail 1D. Faites coïncider la surface d'appui des blocs inférieurs avec le poteau du dessus.



Il est possible d'utiliser une soive de rive au lieu d'une poutrelle IB. Un fond de clouage n'est pas requis s'il y a une soive de rive.

Le mur porteur supérieur devra être aligné verticalement avec le mur inférieur. Les autres conditions tel que les murs décentrés ne sont pas couvertes par ce détail.



Fixer la poutrelle selon le détail 1B

Panneau de blocage: consultez le tableau approprié pour connaître les capacités de charge verticale

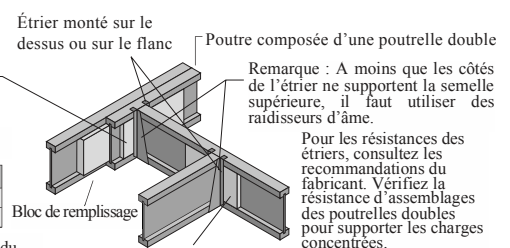
Fond de clouage : avant d'installer un fond de clouage sur une poutrelle double, enfoncez 3 clous 10d supplémentaires au travers de l'âme et du bloc de remplissage à l'endroit où le fond de clouage sera installé. Rivez les clous. Installez le bloc serré contre la semelle supérieure. Utilisez 12 clous 10d et rivez-les, si possible. Vérifiez la résistance des étriers auprès du fabricant.

Fonds de clouage (Les pièces doivent être d'une longueur suffisante pour permettre le clouage sans causer de fendillement.)

Largeur de semelle	Épaisseur requise du matériau*	Hauteur min. **
2-1/2 po	1 po	5-1/2 po
3-1/2 po	1-1/2 po	7-1/4 po

* Pour le bois de sciage et les panneaux de revêtement, la classe minimum du matériau doit être d'usage général (essence É-P-S) ou de qualité supérieure.

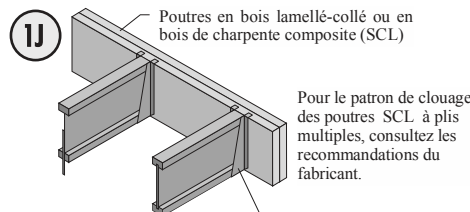
** Pour étriers posés sur le flanc, utilisez la hauteur nette de la poutrelle moins 3-1/4".



Remarque : A moins que les côtés de l'étrier ne supportent la semelle supérieure, il faut utiliser des raidisseurs d'âme.

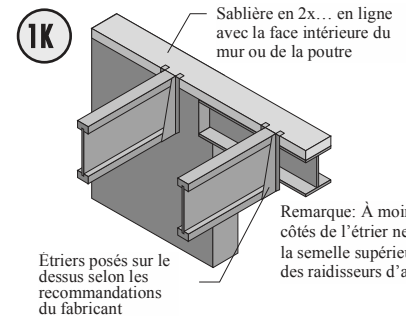
Pour les résistances des étriers, consultez les recommandations du fabricant. Vérifiez la résistance d'assemblages des poutrelles doubles pour supporter les charges concentrées.

Fond de clouage requis sur les deux côtés pour un étrier posé sur le flanc



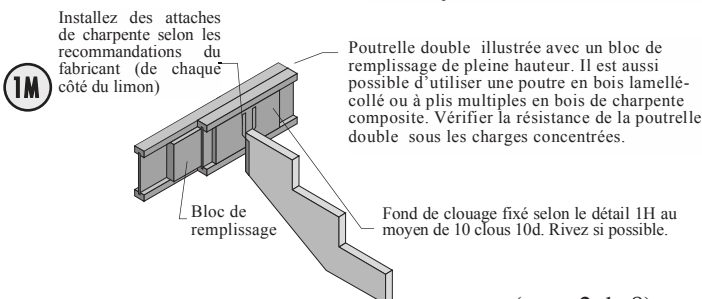
Etriers posés sur le dessus ou sur le flanc selon les recommandations du fabricant

Remarque : Si les côtés de l'étrier ne supportent pas la semelle supérieure, utiliser des raidisseurs d'âme.



Étriers posés sur le dessus selon les recommandations du fabricant

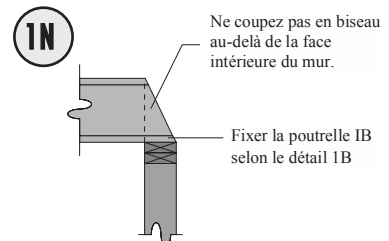
Remarque: À moins que les côtés de l'étrier ne supportent la semelle supérieure, utiliser des raidisseurs d'appui.



Installez des attaches de charpente selon les recommandations du fabricant (de chaque côté du limon)

Poutrelle double illustrée avec un bloc de remplissage de pleine hauteur. Il est aussi possible d'utiliser une poutre en bois lamellé-collé ou à plis multiples en bois de charpente composite. Vérifier la résistance de la poutrelle double sous les charges concentrées.

Fond de clouage fixé selon le détail 1H au moyen de 10 clous 10d. Rivez si possible.

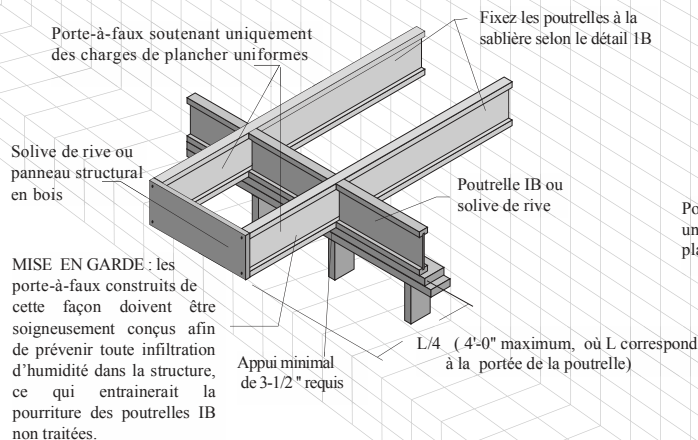


Ne coupez pas en biseau au-delà de la face intérieure du mur.

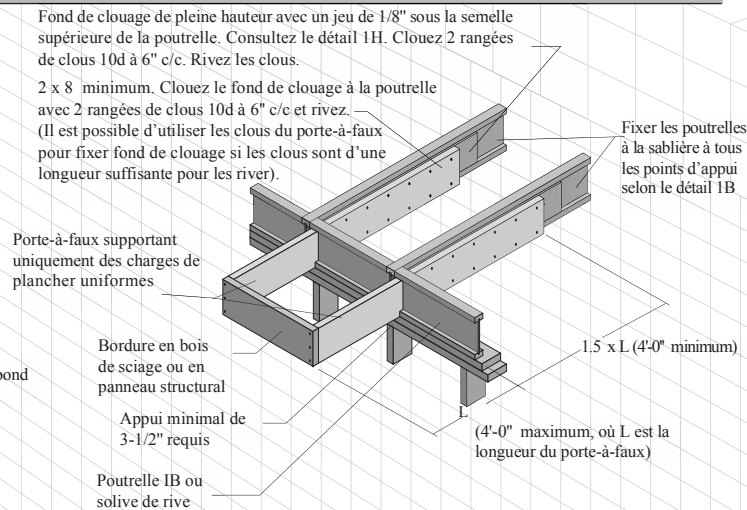
Fixer la poutrelle IB selon le détail 1B

Détails de charpente en porte-à-faux

Détail de porte-à-faux pour balcon



Détails de porte-à-faux pour balcon en bois de sciage

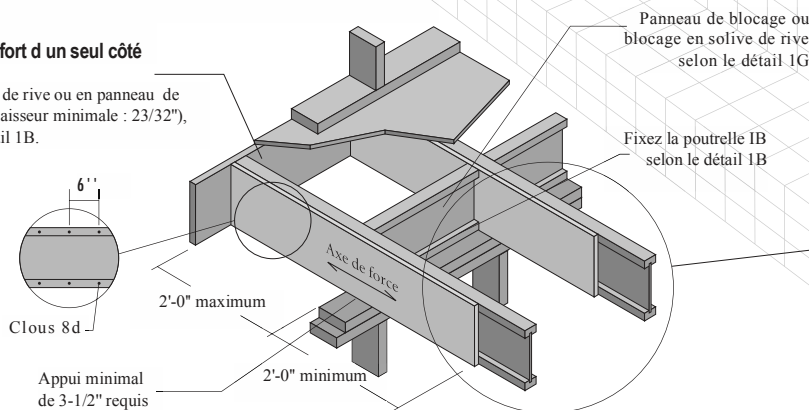


Détail de porte-à-faux qui supporte un mur porteur

Les poutrelles IB doivent être conçues d'une façon appropriée afin de supporter toutes les charges appliquées, y compris les charges verticales d'un mur porteur

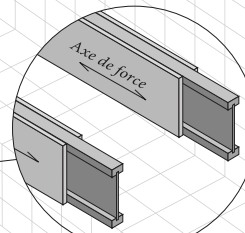
Méthode 1 Panneau de renfort d'un seul côté

Bordure en solive de rive ou en panneau de bois structural (épaisseur minimale : 23/32"), fixez selon le détail 1B.



Méthode 2 Panneau de renfort des deux côtés

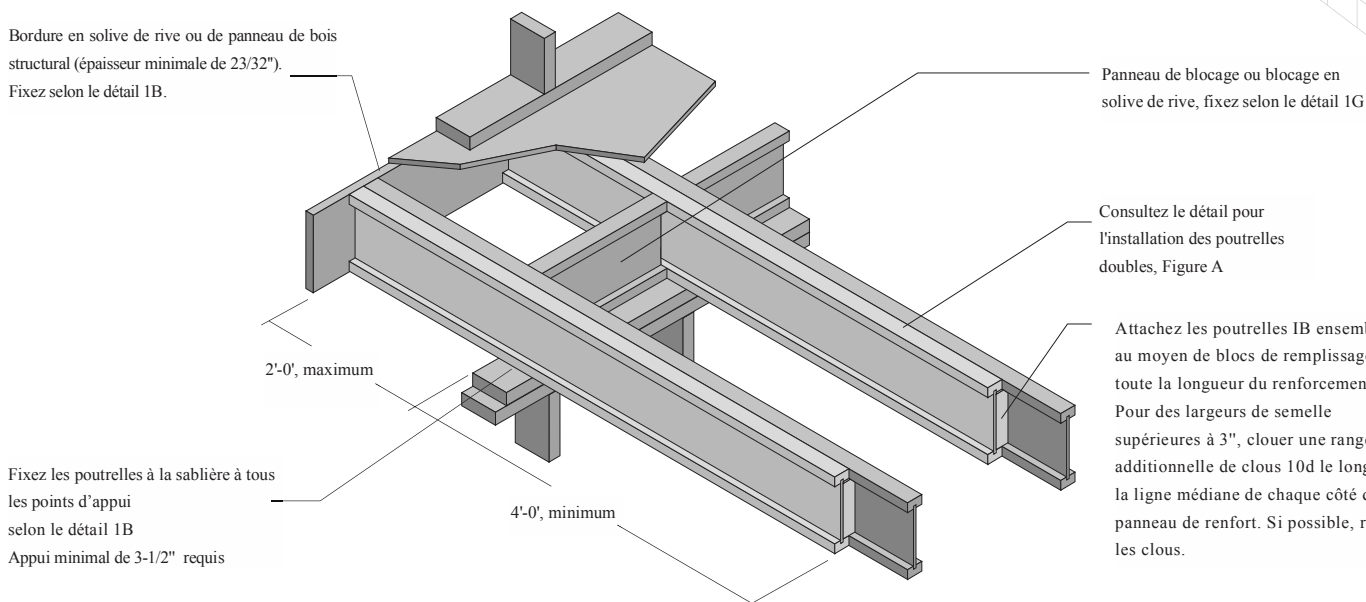
Suivez les directives de la méthode 1, mais renforcez les deux côtés de la poutrelle avec un panneau de renfort.



Suivez le plan de clouage indiqué à la méthode 1, et décalez les clous de 3" sur les faces opposées

Méthode alternative Poutrelles IB doubles

Bordure en solive de rive ou de panneau de bois structural (épaisseur minimale de 23/32"). Fixez selon le détail 1B.



Exigences en matière de raidisseurs d'âme

Un raidisseur d'âme est une pièce de bois que l'on utilise afin de renforcer une poutrelle IB aux endroits où :

- Les âmes des poutrelles en I risquent de se déformer latéralement, affaiblissant ainsi la résistance au flambage des poutrelles de plus grande hauteur.
- Les âmes des poutrelles en I risquent de trancher la semelle. Cette situation se produit à n'importe quelle hauteur d'une poutrelle en I lorsque la charge projetée excède un certain niveau.

• La poutrelle en I est appuyée dans un étrier et les côtés de cet étrier ne rejoignent pas la semelle supérieure. Lorsque la semelle supérieure n'est pas soutenue sur les côtés, la poutrelle peut fléchir latéralement, tordant ainsi la semelle. Le raidisseur d'âme soutient la poutrelle sur l'axe vertical conformément à la conception. (Utilisé de cette façon, le raidisseur d'âme agit comme un fond de clouage.)

Il existe deux types de raidisseurs d'âme : le raidisseur d'âme et le raidisseur de charge. Ils se distinguent par

la façon dont la charge est appliquée et par l'emplacement du jeu entre le raidisseur légèrement sous-dimensionné et la semelle supérieure ou inférieure.

Les raidisseurs d'âme sont situés aux points d'appui, intérieurs et extérieurs, lorsque nécessaire. Il n'est pas nécessaire d'utiliser des raidisseurs d'âme lorsque la poutrelle IB est incorporée à une construction d'habitation où les charges sont normales et lorsque les poutrelles sont installées conformément aux longueurs admissibles des portées.

Les raidisseurs de charge sont situés entre les supports lorsqu'une charge importante est appliquée à la semelle supérieure d'une poutrelle IB.

Les raidisseurs d'âme peuvent être fabriqués en bois de sciage, en panneau de rive ou en panneaux structuraux de bois. Les panneaux structuraux doivent être au moins d'une classe appropriée pour revêtement et le bois de sciage doit être d'une classe appropriée pour usage général (essence É-P-S), ou de qualité supérieure. Tout produit de panneau de rive est aussi acceptable. La hauteur du raidisseur d'âme sera préférablement inférieure de 1/4" à l'espace entre les semelles de la poutrelle.

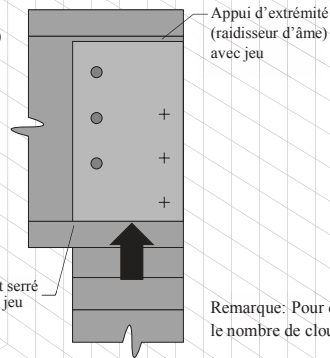
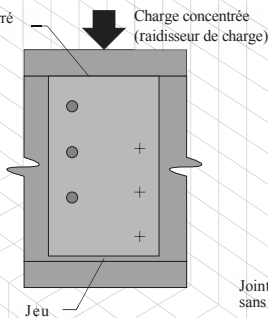
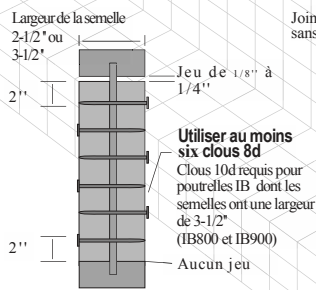
Dans le cas des raidisseurs d'âme, ce jeu est situé entre le raidisseur et la base de la semelle supérieure. Dans le cas des raidisseurs de charge, le jeu est situé à la base du raidisseur.

1. Un raidisseur d'âme est nécessaire pour toute application d'ingénierie dont les réactions aux extrémités sont supérieures à la résistance de la poutrelle à l'extrémité, sans raidisseur d'âme. Le jeu entre le raidisseur et la semelle est situé en haut.

2. Un raidisseur de charge est requis à tous les endroits où une charge concentrée supérieure à 1,500 lb (non pondérée) est appliquée sur la semelle supérieure entre les supports ou, dans le cas d'un porte-à-faux, n'importe où entre l'extrémité du porte-à-faux et l'appui. Le jeu entre le raidisseur et la semelle est situé en bas.

3. Un raidisseur d'âme est requis lorsque la poutrelle IB est supportée par un étrier et que les côtés de l'étrier ne rejoignent pas, et ne supportent pas, la semelle supérieure. Le jeu entre le raidisseur et la semelle est situé en haut.

Exigences en matière de raidisseur d'âme



Exigences en matière de dimensions de raidisseur d'âme

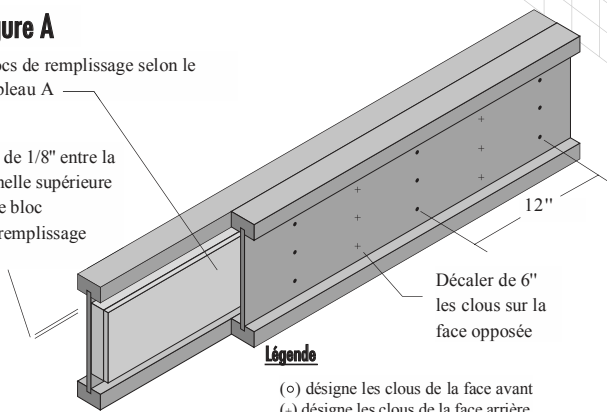
Désignation	Dimension du raidisseur d'âme de chaque côté de l'âme
IB 400/600	Largeur minimale 1" x 2 5/16"

Assemblage de poutrelles doubles

Figure A

Blocs de remplissage selon Tableau A

Jeu de 1/8" entre la semelle supérieure et le bloc de remplissage



Légende

- (o) désigne les clous de la face avant
- (+) désigne les clous de la face arrière

Remarques

1. Soutenir le dos de l'âme de la poutrelle lors du clouage afin d'éviter d'endommager le joint âme/semelle.
2. Laissez un jeu de 1/8" entre le haut du bloc de remplissage et le dessous de la semelle supérieure de la poutrelle IB.
3. Un bloc de remplissage est requis entre les poutrelles sur toute la longueur de la portée.
4. Clouez ensemble les poutrelles au moyen de trois rangées de clous 10d à 12 po c/c (si possible, rivez les clous de chaque côté de la poutrelle double). Six clous par pied sont requis. S'il est possible de river les clous, n'utilisez que trois clous par pied. Pour des poutrelles de moins de 16 po de hauteur, il est possible de réduire le clouage à deux rangées de clous pour un total de 4 clous par pied (n'utilisez que 2 clous par pied s'il est possible de les river).
5. Lorsque des fonds de clouage individuels sont utilisés pour des charges concentrées appliquées sur les côtés (consulter le détail 1H) et que la longueur restante des poutrelles doubles est chargée sur le dessus, il n'est pas nécessaire d'installer un bloc de remplissage continu. Installer des blocs de remplissage d'une longueur d'au moins 3-1/2" à un espacement de 4' c/c maximum au moyen d'au moins six clous sur chaque face.

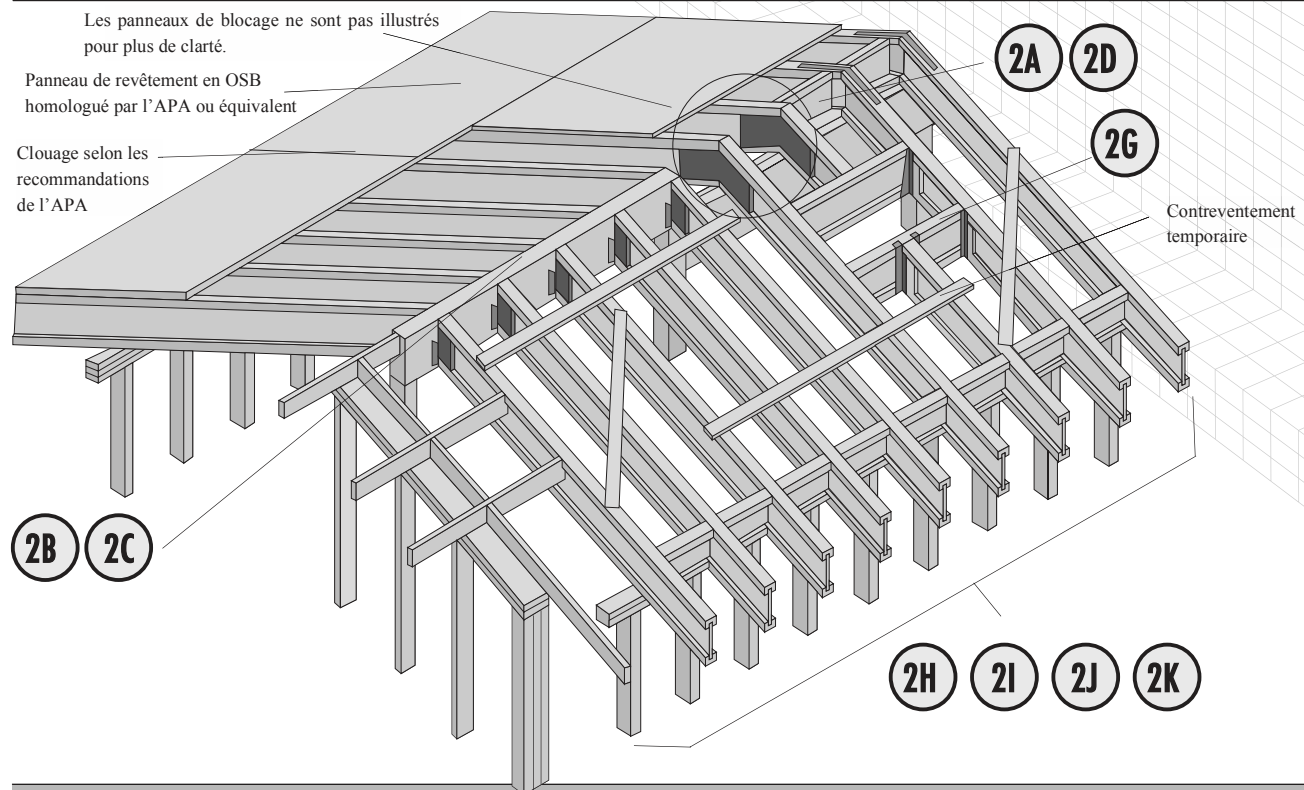
Exigences en matière de blocs de remplissage pour les installations à poutrelles doubles.

Tableau A

Largeur des semelles	Série de poutrelle	Hauteur poutrelle	Hauteur des blocs de remplissage	Épaisseur des blocs de remplissage
2 1/2 po	IB 400/600	9 1/2 po	6 po	2 1/8 po
	IB 400/600	11 7/8 po	8 po	
	IB 400/600	14 po	10 po	
	IB 400/600	16 po	12 po	

Charpente de toiture et détails de construction

Charpente de toiture et détails de construction



Instructions pour installation de la toiture

1. L'installation des poutrelles IB doit être conforme aux détails 2A à 2L.
2. Sauf pour couper à la longueur désirée ou pour un appui en biseau selon le détail 2H, il ne faut JAMAIS découper, percer ou entailler les semelles supérieure et inférieure d'une poutrelle IB.
3. Une coupe en biseau ne peut être pratiquée qu'à l'extrémité inférieure d'une poutrelle. La coupe en biseau doit être entièrement supportée et ne doit pas déborder de la face intérieure de la sablière. Des raidisseurs d'âme pour appuis biseautés sont requis à l'emplacement de la coupe, des deux côtés de l'âme.
4. Lorsque des sablières biseautées sont utilisées aux points de support des poutrelles, la fixation de la poutrelle IB doit être conçue pour transmettre la poussée latérale.
5. Des charges concentrées ne peuvent être appliquées que sur la face supérieure de la semelle supérieure. Une charge concentrée ne doit jamais être attachée à la semelle inférieure à l'exception des charges légères (dispositif d'éclairage, ventilateur, etc.).
6. Il faut protéger les poutrelles IB des intempéries avant leur installation.
7. N'installez jamais de poutrelles IB aux endroits où elles seront exposées aux intempéries de façon permanente (les corniches sont particulièrement vulnérables) ou aux endroits où elles seront exposées à un taux d'humidité supérieur à 16 %, tel un espace fermé abritant une piscine ou un spa. N'installez jamais les poutrelles là où elles seront en contact direct avec du béton ou de la maçonnerie.
8. La longueur des appuis d'extrémité doit être d'au moins 1-3/4". Pour une charpente de toiture avec porte-à-faux, l'appui de l'extrémité voisine du porte-à-faux doit être d'au moins 3-1/2". Pour les poutrelles à portées multiples, la longueur des appuis intermédiaires doit être d'au moins 3-1/2".
9. Les extrémités d'une poutrelle de toit doivent être retenues aux appuis afin de prévenir le renversement. Il est préférable d'utiliser une solive de rive ou un panneau de blocage en poutrelle IB. Le blocage d'une poutrelle en porte-à-faux doit être situé à l'appui voisin du porte-à-faux et les extrémités de tous les porte-à-faux doivent être latéralement contreventées au moyen d'une bordure de toit ou d'une méthode semblable.
10. Assurez le support latéral à tous les points d'appui des poutrelles au moyen d'une solive de rive, d'un panneau de blocage ou d'un autre dispositif.
11. Pour prévenir la rotation et le flambage, il est nécessaire d'assurer un appui latéral continu à la semelle comprimée de la poutrelle. Dans le cas de toitures à portée simple, l'appui latéral de la semelle supérieure est habituellement assuré par le revêtement de la toiture. Il est également nécessaire de contreventer les semelles inférieures aux appuis intermédiaires des poutrelles à portées multiples et aux appuis d'extrémité d'un porte-à-faux. Suite à une inversion de charge sous la force de vents forts, il est possible qu'un appui latéral de la semelle inférieure soit exigé sur toute sa longueur.
12. Espacez les clous disposés sur les rives des semelles selon les recommandations du code du bâtiment ou selon les plans de construction approuvés, mais ils ne doivent pas être espacés à moins de 3" c/c par rangée. Utilisez des clous 8d.
13. Si les poutrelles sont disposées de façon à ce que les trous pré-perçés prévus dans l'âme par le fabricant soient près de la semelle supérieure on peut les enlever pour favoriser la ventilation.
14. La verticalité des semelles supérieure et inférieure des poutrelles doit être à l'intérieur d'un écart de 1/2" de l'aplomb parfait. L'emploi de panneaux de blocage en poutrelle IB ou en panneau de rive d'ingénierie facilite cette tâche.
15. Sauf indications contraires, tous les détails de la toiture sont valables pour des pentes jusqu'à 12:12.

Détails de charpente de toiture

Détails de charpente de toiture et détails de construction - Construction d'habitations résidentielles

Il est présumé que tous les clous indiqués dans les détails ci-dessous sont des clous ordinaires, sauf indications contraires. Il est possible de substituer des clous de caisse 10d aux clous 8d ordinaires indiqués dans les détails. Certains éléments ne sont pas représentés à l'échelle pour plus de clarté.

2A Appui sur un mur de faîte

Clous 8d à 6" c/c, au moins 3 clous 8d par panneau de blocage (pour le transfert latéral du cisaillement, il faut choisir le type de clous et de revêtement en fonction du clouage du périmètre du diaphragme conçu à cette fin). Utilisez des clous 8d minimum.

Raidisseurs d'âme requis lorsque la réaction aux extrémités excède la résistance pondérée "sans raidisseur" indiquée au tableau approprié.

Sablière biseautée pour pente supérieure à 1/4:12. Il est possible d'y substituer des connecteurs homologués par le code du bâtiment. Pour des pentes supérieures à 4:12, il est nécessaire d'installer des connecteurs afin d'assurer une résistance à la poussée latérale.

Panneau de blocage, croix de St-André ou panneau de revêtement de 23/32" (48/24) pour une bordure continue

Attache minimum: pour une pente < 1/4:12, utilisez un clou de caisse 10d de chaque côté de l'appui. Pour une pente supérieure à 1/4:12, une attache à la sablière biseautée doit être prévue afin de transférer la poussée latérale.

Sablière biseautée fixée à la charpente au moyen d'un clou 16d à 16" c/c.

2B Assemblage du faîte

Pour des pentes de toit entre 1/4:12 et 12:12, fixez une bande métallique sur le faîte

Poutre de faîte (bois lamellé-collé ou en LVL)

Raidisseur d'appui biseauté requis de chaque côté

Étrier à pente variable avec une capacité non pondérée d'anti-soulèvement de 300 lb minimum.

2C Attache des poutrelles à une poutre faîtière

Étrier à pente variable avec une capacité non pondérée d'anti-soulèvement de 300 lb minimum.

Raidisseur d'âme biseauté requis de chaque côté

Pour des pentes de toit entre 1/4:12 et 12:12, fixez une bande métallique sur le faîte

2D Assemblage des poutrelles avec des goussets

Gousset en panneaux structuraux de 2'-0" x 23/32" (faces avant et arrière) fixé au moyen de 12 clous 8d dans chaque poutrelle avec clous rivés. Lorsque la charge de toiture excède 40 lb/pi², il faut orienter le gousset horizontal dans le sens de l'axe le plus fort.

Panneau de blocage ou croix de St-André. Assemblez selon le détail 2A.

Jeu de 1/8" situé en haut

Poutre ou mur porteur

Fixer la sablière biseautée à la charpente avec un clou 16d à 16" c/c.

2E Attache de poutrelles se chevauchant

Huit clous 8d de chaque côté

Bloc de remplissage, quatre clous 8d de chaque côté

Poutre ou mur porteur

Panneau de blocage, fixé selon le détail 2A

Bloc de remplissage

Fixez chaque poutrelle IB à la sablière biseautée selon le détail 2A.

Fixez la sablière biseautée à la poutre ou au mur selon le détail 2D.

2F Ouverture dans le toit, étriers posés sur le dessus

Des raidisseurs d'âme sont requis lorsque l'étrier NE supporte PAS la semelle supérieure de la poutrelle en I

Application limitée à une pente ≤ 4:12

Étrier posé sur le dessus selon les recommandations du fabricant

Bloc de remplissage (fixé selon le détail 1H)

Un fond de clouage est exigé pour un étrier posé sur le dessus et qui est entièrement supporté par la semelle supérieure; un seul fond de clouage est requis du côté de l'étrier. Pour un étrier posé sur le flanc, un deuxième fond de clouage (bloc de remplissage dans le cas de poutrelles doubles) est requis. Pour des semelles d'une largeur de 1-1/4" ou moins, fixez au moyen de dix clous 10d. Pour des semelles d'une largeur supérieure à 1-1/4", utilisez douze clous 10d.

Note: Des attaches supplémentaires pourraient être requises pour contrer le soulèvement sous l'effet du vent.

Détails de charpente de toiture

Charpente de toiture et détails de construction - Construction d'habitations résidentielles

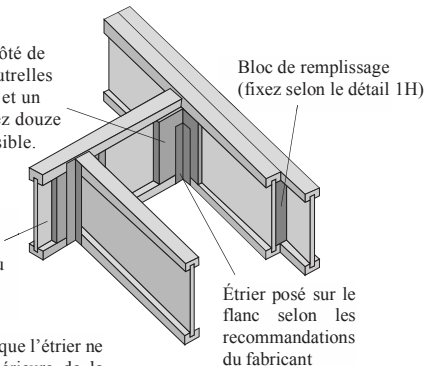
Il est présumé que tous les clous indiqués dans les détails ci-dessous sont des clous ordinaires, sauf indications contraires. Il est possible de substituer des clous de caisse 10d aux clous 8d ordinaires indiqués dans les détails. Certains éléments ne sont pas représentés à l'échelle pour plus de clarté.

2G Ouverture dans le toit, étriers posés sur le flanc

Fond de clouage de chaque côté de l'âme (ou, dans le cas de poutrelles doubles, un fond de clouage et un bloc de remplissage). Utilisez douze clous 10d et rivez-les si possible.

La poutre peut être une poutrelle IB, une poutre en LVL, en bois lamellé-collé ou en bois de sciage.

Raidisseurs d'âme requis lorsque l'étrier ne supporte pas la semelle supérieure de la poutrelle en I.



2H Appui et raidisseur d'âme en biseau

Raidisseur d'âme requis de chaque côté de la poutrelle IB. Coupez le raidisseur en biseau au même angle que la pente.

Six clous 8d (trois de chaque côté) rivés si possible. Pour des poutrelles en I jusqu'à 16" de hauteur, il est possible de réduire à quatre le nombre de clous dans le raidisseur d'âme.

La coupe en angle doit s'appuyer entièrement sur la sablière et ne pas dépasser la face intérieure.

Permis uniquement à l'extrémité basse de la poutrelle IB

Jeu de 1/8" situé en haut

Un clou de caisse 10d de chaque côté de l'appui (cloué à angle droit, là où la semelle est d'une épaisseur de 7/8" à 1".

Légende

(o) désigne les clous de la face avant
(+) désigne les clous de la face arrière

2I Appui biseauté avec corniche (Permis uniquement à l'extrémité basse de la poutrelle)

Espace de 1/8" situé en haut

Panneau de blocage ou croix de St-André

Raidisseur d'âme requis de chaque côté

Fixez la poutrelle à la sablière selon le détail 2H

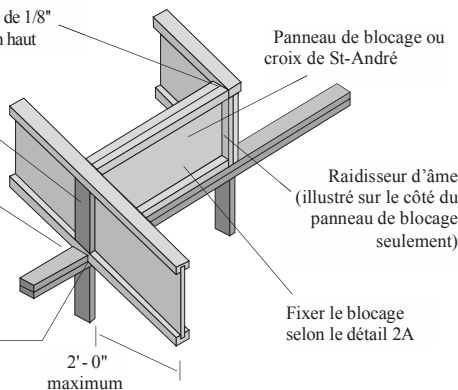
Raidisseur d'âme (illustré sur le côté du panneau de blocage seulement)

Coupe biseauté à l'appui

2'-0" maximum

Fixer le blocage selon le détail 2A

Remarque : Des attaches additionnelles peuvent être requises pour contrer le soulèvement sous l'effet du vent. Il est possible de tailler l'arête extérieure du panneau de blocage s'il nuit au recouvrement de la toiture. Dans ce cas, positionner le panneau de blocage sur la sablière de façon à réduire au minimum l'ajustement tout en respectant le clouage nécessaire à la sablière.



2J Panneau de blocage sur une sablière biseauté

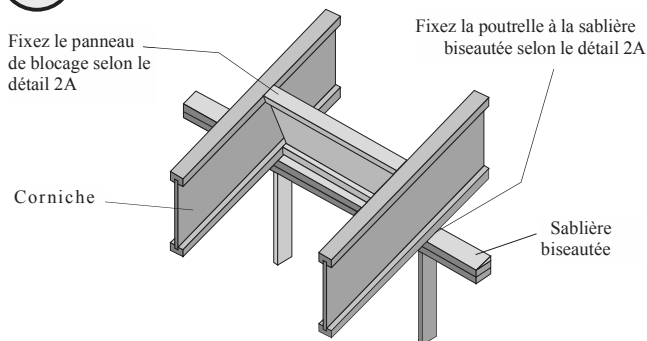
Fixez le panneau de blocage selon le détail 2A

Fixez la poutrelle à la sablière biseauté selon le détail 2A

Corniche

Sablière biseauté

Remarque : Des attaches additionnelles peuvent être requises pour contrer le soulèvement sous l'effet du vent.



2L Corniches de toit

Ne pas entailler la semelle de la poutrelle

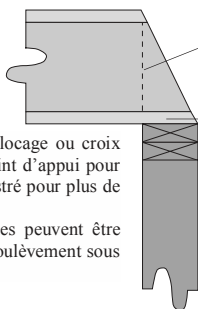
Entailez les corniches en 2 x pour les insérer dans la poutrelle

Corniche maximale équivalente à l'espacement des chevrons (ne doit pas être supérieur à 2'-0")

Ne pas biseauter une poutrelle au-delà de la face intérieure du mur

Fixez selon le détail 2A

Remarque : Panneau de blocage ou croix de St-André requis au point d'appui pour le support latéral non illustré pour plus de clarté. Des attaches additionnelles peuvent être requises pour contrer le soulèvement sous l'effet du vent.

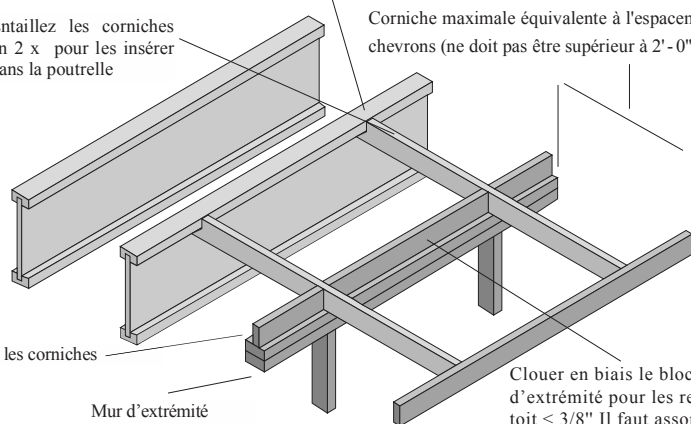


Blocage entre les corniches

Mur d'extrémité

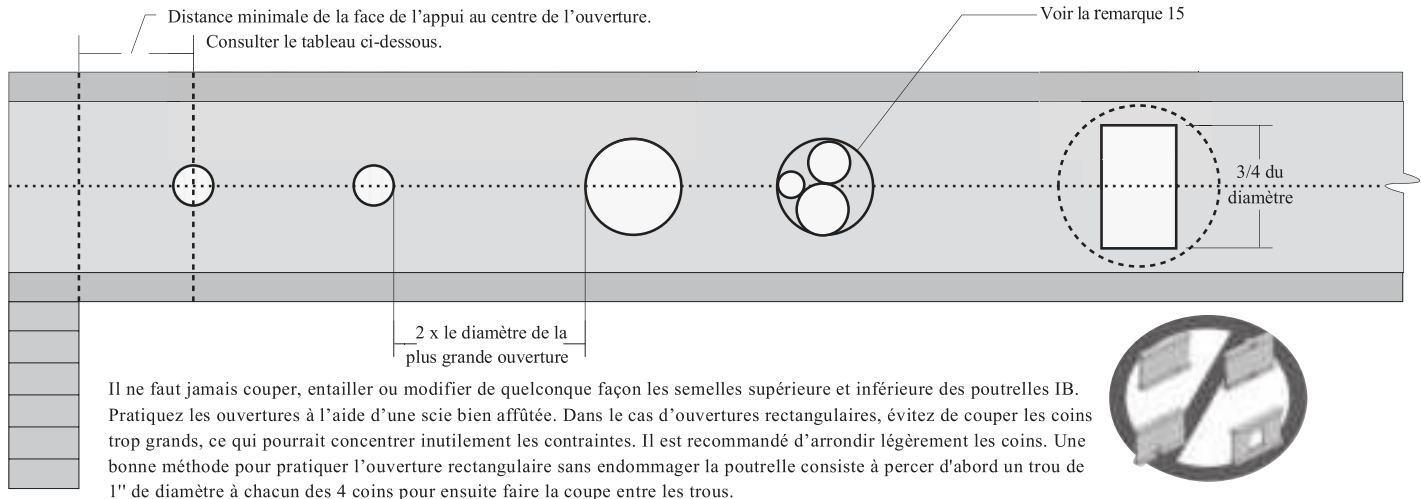
Note: Des attaches additionnelles pourraient être requises pour contrer le soulèvement sous l'effet du vent.

Clouer en biais le blocage au mur d'extrémité pour les recouvrements de toit < 3/8". Il faut assortir le type de clous et leur espacement avec le clouage du périmètre du revêtement de toit. Utiliser des clous 8d au minimum.



Directives pour les ouvertures dans l'âme

Ouvertures typiques



Il ne faut jamais couper, entailler ou modifier de quelque façon les semelles supérieure et inférieure des poutrelles IB. Pratiquez les ouvertures à l'aide d'une scie bien affûtée. Dans le cas d'ouvertures rectangulaires, évitez de couper les coins trop grands, ce qui pourrait concentrer inutilement les contraintes. Il est recommandé d'arrondir légèrement les coins. Une bonne méthode pour pratiquer l'ouverture rectangulaire sans endommager la poutrelle consiste à percer d'abord un trou de 1" de diamètre à chacun des 4 coins pour ensuite faire la coupe entre les trous.

Emplacements et dimensions autorisés pour les ouvertures dans l'âme

Les charges de conception non dimensionnées sont indiquées dans le cap (roulements d'extrémité de 13/4", intérieur de 31/2" sans raidisseurs de roulement)

(Canada conception d'états limites)

40 LPC Vive IB400, IB600, IB700, IB800

30 LPC Morte Résidentiel

Distance minimale entre la face intérieure de tout support et le centre du trou de toile (simple ou multi-entvergure)

Série de poutrelles	Hauteur des poutrelles	Portée de solive (pieds)	Diamètre de l'ouverture circulaire (po)								
			2	3	4	5	6	8	10	12	
IB400 IB600 IB700 IB800	9 1/2"	10'	0'-7"	0'-8"	0'-11"	2'-0"	3'-2"				
		12'	0'-7"	1'-1"	2'-3"	3'-4"	4'-7"				
		14'	1'-4"	2'-5"	3'-7"	4'-9"	6'-0"				
		16'	2'-8"	3'-9"	4'-11"	6'-2"	7'-6"				
		18'	4'-0"	5'-2"	6'-4"	7'-7"	8'-11"				
		20'	5'-4"	6'-6"	7'-9"	9'-1"					
IB400 IB600 IB700 IB800	11 7/8"	12'	0'-7"	0'-8"	0'-8"	0'-10"	1'-11"	4'-3"			
		14'	0'-7"	0'-8"	1'-0"	2'-1"	3'-3"	5'-8"			
		16'	0'-7"	1'-3"	2'-4"	3'-5"	4'-7"	7'-1"			
		18'	1'-5"	2'-6"	3'-8"	4'-10"	6'-0"	8'-6"			
		20'	2'-9"	3'-10"	5'-0"	6'-2"	7'-5"				
		22'	4'-1"	5'-2"	6'-4"	7'-7"	8'-10"				
IB400 IB600 IB700 IB800	14"	14'	0'-7"	0'-8"	0'-8"	0'-9"	0'-11"	3'-2"	5'-7"		
		16'	0'-7"	0'-8"	0'-8"	1'-2"	2'-3"	4'-6"	7'-0"		
		18'	0'-7"	0'-8"	1'-4"	2'-5"	3'-7"	5'-1"	8'-5"		
		20'	0'-7"	1'-7"	2'-8"	3'-9"	4'-11"	7'-4"	9'-11"		
		22'	1'-9"	2'-10"	4'-0"	5'-1"	6'-3"	8'-9"			
		24'	3'-1"	4'-2"	5'-4"	6'-6"	7'-8"	10'-1"			
IB400 IB600 IB700 IB800	16"	16'	0'-7"	0'-8"	0'-8"	0'-9"	0'-9"	2'-4"	4'-7"	7'-1"	
		18'	0'-7"	0'-8"	0'-8"	0'-9"	1'-5"	3'-8"	6'-0"	8'-6"	
		20'	0'-7"	0'-8"	0'-8"	1'-8"	2'-9"	5'-0"	7'-5"	10'-0"	
		22'	0'-7"	0'-9"	1'-10"	2'-11"	4'-1"	6'-4"	8'-10"		
		24'	1'-0"	2'-0"	3'-2"	4'-3"	5'-5"	7'-9"	10'-3"		
		26'	2'-3"	3'-4"	4'-5"	5'-7"	6'-9"	9'-2"	11'-8"		
IB400 IB800	16"	28'	3'-6"	4'-8"	5'-9"	6'-11"	8'-1"	10'-7"	13'-2"		

NOTES – OUVERTURE DANS L'ÂME

1. Ce tableau est valide pour un espacement des poutrelles en l de 24 po ou moins c/c. Les charges de conception indiquées dans l'en-tête du tableau ne sont pas pondérées. Des facteurs de charge appropriés ont été pris en compte conformément aux normes CSA 086-19 et 2020 NBCC. Des charges permanente de conception inférieures peuvent être utilisées en toute sécurité avec cette table. Ce tableau peut également être utilisé avec prudence pour la série IB900x. Les portées doivent également être vérifiées à l'aide des tables de portées. Par exemple, un IB400 9 1/2" de profondeur à 24" c/c peut avoir seulement une portée de 14' (dépendant des autres critères de résistance et de vibration).
2. L'emplacement des ouvertures est mesuré de la face intérieure des appuis au centre de l'ouverture.
3. Les espacements indiqués dans ce tableau sont basés sur des charges uniformes appliquées aux poutrelles.
4. Les poutrelles dont les emplacements et dimensions des ouvertures dans l'âme ne sont pas indiqués dans ce tableau, doivent faire l'objet d'une analyse tenant compte de la dimension réelle de l'ouverture, de l'espacement et de la portée des poutrelles, et des charges appliquées. La résistance au cisaillement de la poutrelle en l au niveau de l'ouverture dans l'âme se calcule au moyen de l'équation suivante:

$$V(\text{ouverture circulaire}) = \text{Valeur de cisaillement publiée} \times [(D - D)/d]$$
 d = hauteur de la poutrelle; D = diamètre de l'ouverture.
5. **Il ne faut jamais** couper, entailler ou modifier de quelque façon les semelles supérieure et inférieure des poutrelles IB en l.
6. Si possible, les trous percés sur le chantier devraient être centrés sur la hauteur de l'âme.
7. La dimension maximale d'une ouverture pouvant être pratiquée dans l'âme d'une poutrelle en l doit être égale à l'espacement entre les semelles de la poutrelle moins 1/4 po. Conservez un espacement minimum de 1/8 po entre le haut ou le bas de l'ouverture et la semelle de la poutrelle en l adjacente.
8. Les côtés des ouvertures carrées ou les plus longs côtés des ouvertures rectangulaires ne doivent pas dépasser les trois quarts du diamètre de la plus grande ouverture circulaire permise à cet endroit.
9. S'il est nécessaire de pratiquer plus d'une ouverture, la distance entre les bords des ouvertures adjacentes doit être deux fois supérieure au diamètre de la plus grande ouverture circulaire ou deux fois supérieure à la longueur de la plus grande ouverture carrée (ou deux fois supérieure au côté le plus long de la plus grande ouverture rectangulaire) et chaque ouverture doit respecter les ouvertures et les emplacements indiqués dans le tableau ci-dessus.
10. Un trou pré-percé n'est pas considéré comme une ouverture et tous les trous pré-percés peuvent être utilisés. Il ne faut pas en tenir compte dans les calculs des distances minimales entre les ouvertures.
11. Des ouvertures de 1 1/2 pouce peuvent être pratiquées à n'importe quel endroit dans une section en porte-à-faux d'une poutrelle IB MAX-CORE. Des ouvertures plus grandes peuvent être pratiquées, mais elles sont sujettes à vérification.
12. Une ouverture de 1 1/2 pouce peut être pratiquée n'importe où dans l'âme, à condition qu'elle satisfasse aux exigences mentionnées au point 9 ci-dessus. Plusieurs ouvertures d'âme de 1 1/2" de diamètre dans une rangée horizontale sont autorisées si elles satisfont aux exigences de la note 9 et couvrent une longueur de 24 pouces ou moins. Plusieurs ouvertures d'âme de 1 1/2" de diamètre couvrant une longueur supérieure à 24 pouces, peuvent être autorisées sous réserve de vérification.
13. Toutes les ouvertures doivent être découpées selon les règles de l'art et conformément aux restrictions énumérées ci-dessus. Pour les trous rectangulaires, évitez de trop couper les coins. Il est recommandé d'arrondir légèrement les coins. Commencer le découpage de trous rectangulaire en perçant un trou de 1" de diamètre dans chacun des 4 coins puis faire les coupes entre les trous est une bonne méthode pour minimiser les dommages à la poutrelle.
14. Il est possible de tailler un groupe d'ouvertures en un même endroit dans la mesure où il satisfait aux exigences applicables à une ouverture circulaire simple circonscrite autour de lui.
15. Pour les poutrelles à portées multiples, utilisez la plus longue portée afin de déterminer l'emplacement de l'ouverture dans l'une ou l'autre des portées.
16. Pour une dimension ou un emplacement autre que ce qui a été spécifié, se reporter au logiciel de conception IB EWP Inc.